



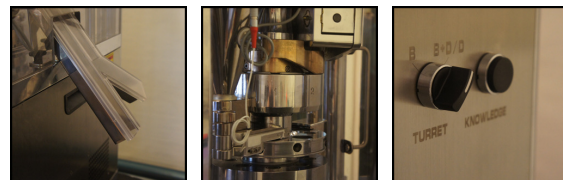
PICCOLA NOVA

COMPRIMIDORA ROTATIVA DE MESA

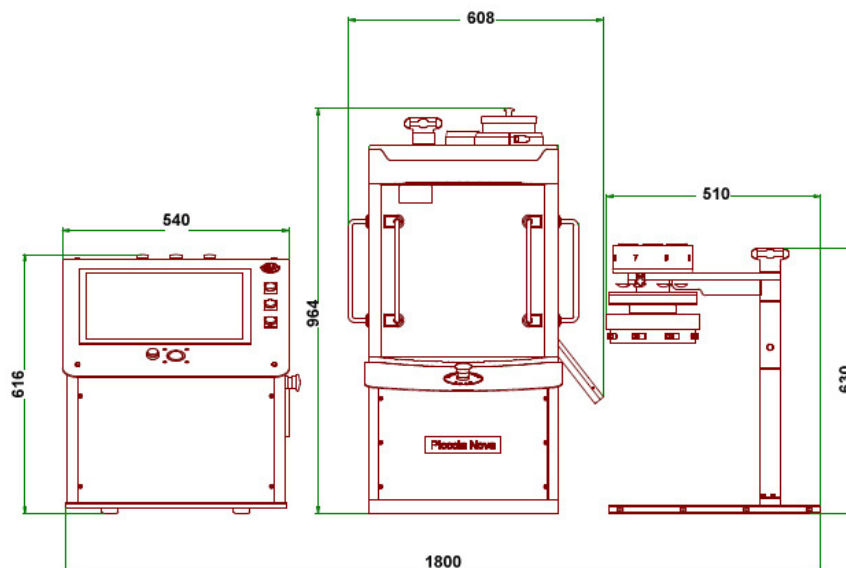
A diferencia de la Piccola Clasica en este nuevo modelo se destacan las siguientes características:



- ✓ Cabezal Intercambiable.
- ✓ Mayor Velocidad de Producción.
- ✓ Mayor potencia.
- ✓ Adquisición de datos estándar.
- ✓ Diseñada bajo lineamientos GMP con superficies tratadas con cromo duro y/o acero inoxidable.
- ✓ Software Dedicado cumpliendo con la norma CFR21 parte 11.



Datos Técnicos			
Tipo / Estaciones	D-8	B-10	BD 4+4
Norma	TSM / EU		
Diámetro máximo de Tabletas	24.00 mm	16.00 mm	16/24 mm
Profundidad de Carga Máxima	19.00 mm		
Fuerza Máxima de Compresión Final	60 kN		
Fuerza Máxima de 1ª Compresión	3 kN		
Velocidad de Producción	48.000 T/H	60.000 T/H	24.000 T/H
Penetración de Punzón Superior	2-8 mm		
Alimentación de Producto	Gravedad / Forzado		
Potencia Instalada	3 kW		
Diámetro de entre centro de matrices	150 mm		
Peso Neto	510 kg		



Riva S.A.

Génova 4018 – B1702CQH

Buenos Aires – Argentina

TEL.: +54 11 4653-2000

Fax: +54 11 4653-3100

WWW.RIVASA.COM

info@rivasa.com

Riva S.A. Se reserva el derecho de modificar las características descriptas debido a mejoras tecnológicas. Todos los derechos reservados.